



# Prefeitura Municipal de Lindoeste

E-mail: [pmlindoe@certto.com.br](mailto:pmlindoe@certto.com.br)

AV. Marechal Cândido Rondon, s/n – Telefax (45) 3237-1124

CEP 85826-000

LINDOESTE

PARANÁ

CNPJ

80.881.915/0001-92

## LEI Nº 467/2009

09/12/2009

**SÚMULA:** Institui normas para aplicação da Lei Municipal nº 466/2009 de 08/12/2009, Lei do Código de Obras e Edificações do Município de Lindoeste, que estabelece as normas para a elaboração de projetos e execução de obras e instalações em seus aspectos técnicos, estruturais e funcionais.

A Câmara Municipal de Lindoeste, Estado do Paraná, aprovou e eu Prefeito Municipal sanciono a seguinte:

## LEI

### CAPÍTULO I

#### Disposições Gerais

**Art. 1º** - Este Decreto institui normas para aplicação da Lei do Código de Obras Municipal, estabelecendo regras para a elaboração de projetos e execução de obras e instalações em seus aspectos técnicos, estruturais e funcionais.

**Art. 2º** - Todos os logradouros públicos e edificações, exceto aquelas destinadas à habitação de caráter permanente unifamiliar e multifamiliar, deverão garantir o acesso, circulação e utilização por pessoas portadoras de deficiências, atendendo às seguintes condições:

I – Alturas recomendadas para acionamento de dispositivos;

II – Espaços demandados para a circulação de pessoas que fazem uso de instrumentos de apoio, como bengalas, muletas, andadores e tripés e cães de guia;



# Prefeitura Municipal de Lindoeste

E-mail: [pmlindoe@certto.com.br](mailto:pmlindoe@certto.com.br)

AV. Marechal Cândido Rondon, s/n – Telefax (45) 3237-1124

CEP 85826-000

LINDOESTE

PARANÁ

CNPJ

80.881.915/0001-92

- III – Pisos de circulações com características diferenciadas;
- IV – Áreas para circulação de cadeiras de roda;
- V – Desníveis toleráveis em circulações;
- VI – Dimensionamento, patamares e guias de balizamento de rampas de circulação;
- VII – Características, dimensionamento e patamares de degraus e escadas fixas de circulação;
- VIII – Condições gerais adequadas dos equipamentos eletromecânicos de circulação, como elevadores, esteiras rolantes e plataformas móveis;
- IX – Dimensionamento de portas e janelas;
- X – Condições gerais adequadas e áreas de manobras em sanitários e vestiários;
- XI – Proporção e dimensionamento de espaços e assentos em locais de reunião;
- XII – Condições gerais, dimensionamento e previsão de vagas em estacionamentos;
- XIII – Condições gerais do mobiliário urbano.

§ 1º - As medidas apresentadas nos incisos deste artigo deverão ser efetivadas dentro do prazo de 48 (quarenta e oito) meses da aprovação do Código de Obras e Edificações.

§ 2º - As medidas apresentadas no *caput* deste artigo deverão atender à ABNT, no que se refere às Normas Técnicas referentes ao assunto.

## CAPÍTULO II

### Direitos e Responsabilidades do Município e do Responsável

**Art. 3º** - Cabe ao Município a aprovação do projeto de arquitetura, observando as disposições do Código de Obras e Edificações, deste Decreto, bem como os padrões urbanísticos definidos pela legislação municipal.

**Art. 4º** - O responsável técnico pela obra assume perante o Município e terceiros que serão seguidas todas as condições previstas no projeto de arquitetura.

**Art. 5º** - É obrigação do responsável técnico a colocação da placa da obra, que deverá conter as seguintes informações:

- I – Endereço completo da obra;



# *Prefeitura Municipal de Lindoeste*

E-mail: [pmlindoe@certto.com.br](mailto:pmlindoe@certto.com.br)

AV. Marechal Cândido Rondon, s/n – Telefax (45) 3237-1124

CEP 85826-000 - LINDOESTE - PARANÁ

CNPJ

80.881.915/0001-92

- II – Nome do proprietário;
- III – Nome do responsável técnico;
- IV – Número e data da licença para construção; e
- V – Finalidade da obra.

## **CAPÍTULO III**

### **Do processo administrativo**

#### **Seção I**

##### **Do Alinhamento e do Nivelamento**

**Art. 6º** - A Prefeitura, mediante requerimento, fornecerá uma ficha técnica contendo as notas de alinhamento e nivelamento e, em caso de logradouro já pavimentado ou com grade definido, deverá fornecer também o nivelamento da testada do terreno.

**Art. 7º** - As notas de alinhamento e nivelamento serão fornecidas em forma de desenho esquemático e terão validade de 02 (dois) anos a partir da data de sua expedição.

**Parágrafo Único** - O desenho esquemático indicará pontos piqueteados do terreno e deverá conter, pelo menos, uma referência de nível – RN.

#### **Seção II**

##### **Da Licença para Construção**

**Art. 8º** - Deverão ser encaminhados ao órgão competente do Município, para aprovação do projeto de arquitetura e emissão de licença para construção, os seguintes documentos:

- I – Três cópias do projeto arquitetônico;
- II – Cópia do Registro de Imóveis que comprove a propriedade do imóvel ou autorização do proprietário do imóvel para construir sobre o lote.
- III – Cópia do carnê de Imposto Predial e Territorial Urbano – IPTU, em dia; ou INCRA no caso de propriedade rural;



# Prefeitura Municipal de Lindoeste

E-mail: [pmlindoe@certto.com.br](mailto:pmlindoe@certto.com.br)

AV. Marechal Cândido Rondon, s/n – Telefax (45) 3237-1124

CEP 85826-000 - LINDOESTE - PARANÁ

CNPJ

80.881.915/0001-92

IV – Terceira via da Anotação de Responsabilidade Técnica – ART – CREA do profissional responsável pela obra; e

V – Laudo de exigências expedido pelo Corpo de Bombeiro, quando a edificação possuir área superior a 100,00m<sup>2</sup> (cem metros quadrados).

**Art. 9º** - No caso específico das edificações de interesse social, com até 70,00m<sup>2</sup>, construídas sob o regime de mutirão ou autoconstrução e não pertencentes a nenhum programa habitacional deverá ser encaminhado um desenho esquemático, contendo as seguintes informações:

I – Dimensões da construção e do lote;

II – Indicação das instalações hidro-sanitárias da edificação;

III – Localização da construção no lote; e

IV – Endereço completo da obra.

**Art. 10** - Durante a construção da edificação deverão ser mantidos na obra, com fácil acesso à fiscalização, os seguintes documentos:

I – Ficha técnica devidamente assinada pela autoridade competente;

II – Alvará de licença de construção; e

III – Cópia do projeto aprovado, assinada pela autoridade competente e pelos profissionais responsáveis.

**Parágrafo Único** - Para as edificações de interesse social, previstas no artigo 9º deste Decreto, deverá ser mantido na obra, apenas o alvará de licença para construção.

## Seção III

### Do Certificado de Mudança de Uso

**Art. 11** - Será objetivo do pedido de certificado de mudança de uso, qualquer alteração quanto à utilização de uma edificação que não implique alteração física do imóvel.

**Art. 12** - Para solicitação do certificado de mudança de uso deverá ser apresentado, ao órgão competente do Município, o projeto de arquitetura, com sua nova utilização e com o novo destino de seus compartimentos.



# Prefeitura Municipal de Lindoeste

E-mail: [pmlindoe@certto.com.br](mailto:pmlindoe@certto.com.br)

AV. Marechal Cândido Rondon, s/n – Telefax (45) 3237-1124

CEP 85826-000

LINDOESTE

PARANÁ

CNPJ

80.881.915/0001-92

## Seção IV

### Do “Habite-se”

**Art. 13** - Uma obra é considerada concluída, quando tiver condições de habitabilidade.

**Art. 14** - Para o requerimento do “**habite-se**” o proprietário da obra deverá apresentar ao órgão municipal competente, os seguintes documentos:

- I – Cópia ou número da licença para construção;
- II – Comprovante de pagamento das taxas do Alvará de Construção e do Imposto Sobre Serviços de Qualquer Natureza do responsável técnico pela obra;
- III – Documentos que comprovem as aprovações das instalações prediais, pelas repartições competentes estaduais ou municipais ou pelas concessionárias de serviço público, quando for o caso; e
- IV – Cópia do certificado de aprovação emitido pelo Corpo de Bombeiros, quando a edificação possuir área superior a 100,00m<sup>2</sup> (cem metros quadrados).

**Parágrafo Único** - No caso específico das edificações de interesse social, com até 70,00m<sup>2</sup>, construídas sob regime de mutirão ou autoconstrução e não pertencentes a nenhum programa habitacional, excluindo-se o Programa Casa Fácil, serão exigidos ao proprietário da obra os seguintes documentos, para o requerimento do “**habite-se**”:

- I – Cópia ou número da licença para construção;

**Art. 15** - Durante a vistoria deverá ser verificado o cumprimento das seguintes exigências:

- I – Estar a edificação em condições de habitabilidade;
- II – Estar a obra executada de acordo com os termos do projeto aprovado pela Prefeitura; e
- III – Ter as instalações prediais executadas de acordo com a aprovação pelas repartições competentes estaduais ou municipais, ou pelas concessionárias de serviço público, quando for o caso.

§ 1º - No caso específico das edificações de interesse social, com até 70,00m<sup>2</sup>, construídas sob regime de mutirão ou autoconstrução e não pertencentes a nenhum programa habitacional, deverá ser verificado, durante a vistoria, o cumprimento das seguintes exigências:



# Prefeitura Municipal de Lindoeste

E-mail: [pmlindoe@certto.com.br](mailto:pmlindoe@certto.com.br)

AV. Marechal Cândido Rondon, s/n – Telefax (45) 3237-1124

CEP 85826-000

LINDOESTE

PARANÁ

CNPJ

80.881.915/0001-92

- I – Estar a edificação em condições de habitabilidade;
  - II – Estar a obra executada de acordo com os termos do projeto aprovado pela Prefeitura;
- § 2º - O requerimento para vistoria de “**habite-se**” pode ser feito no mesmo formulário de licença para construção.

## CAPÍTULO IV

### Da Apresentação dos Projetos

**Art. 16** - Os projetos de arquitetura, para efeito de aprovação e outorga de licença para construção, deverão conter, obrigatoriamente, as seguintes informações:

- I – Data, nome e assinatura do proprietário e do responsável pela obra no cabeçalho de todas as pranchas;
- II – Planta esquemática de situação do lote, com orientação do norte magnético, nome e cotas de largura de logradouros e dos passeios contíguos ao lote, distância do lote à esquina mais próxima, indicação da numeração dos lotes vizinhos e do lote a ser construído, quando houver;
- III – Quadro contendo a relação das áreas de projeção e da área total de cada unidade ou pavimento, área do lote e taxa de ocupação;
- IV – Planta de implantação, na escala mínima de 1:200 (um para duzentos), onde constarão:
  - a) Projeção da edificação ou das edificações dentro do lote e as cotas, figurando, ainda, rios, canais e outros elementos informativos;
  - b) Dimensões das divisas do lote e as dimensões dos afastamentos das edificações em relação às divisas e a outras edificações porventura existentes;
  - c) Dimensões externas da edificação; e
  - d) Nome dos logradouros contíguos ao lote;
- V – Planta baixa de cada pavimento da edificação na escala mínima de 1:100 (um para cem), onde constarão:



# Prefeitura Municipal de Lindoeste

E-mail: [pmlindoe@certto.com.br](mailto:pmlindoe@certto.com.br)

AV. Marechal Cândido Rondon, s/n – Telefax (45) 3237-1124

CEP 85826-000

LINDOESTE

PARANÁ

CNPJ

80.881.915/0001-92

- a) Dimensões e áreas exatas de todos os compartimentos, inclusive dos vãos de iluminação, ventilação, garagens e áreas de estacionamento;
- b) Finalidade de cada compartimento;
- c) Traços indicativos dos cortes longitudinais e transversais; e
- d) Indicação das espessuras das paredes e dimensões externas totais da obra;

VI – Cortes transversais e longitudinais na escala mínima de 1:100 (um para cem) e em número suficiente ao perfeito entendimento do projeto, dos compartimentos, níveis dos pavimentos, alturas das janelas e peitoris e demais elementos, com indicação, quando necessário, dos detalhes construtivos em escalas apropriadas;

VII – Planta de cobertura com indicação do sentido de escoamento das águas, localização das calhas, tipo e inclinação da cobertura, caixa d'água, casa de máquina e todos os elementos componentes da cobertura, na escala mínima de 1:200 (um para duzentos);

VIII – Elevação(s) da(s) fachada(s) voltada(s) para a via pública, na escala mínima de 1:100 (um para cem); e

IX – Especificação e descrição das esquadrias a serem utilizadas.

**Parágrafo Único** - Os desenhos esquemáticos representativos das edificações de interesse social deverão conter as informações previstas nos incisos do artigo 9º deste Decreto.

## CAPÍTULO V

### Da Classificação das Edificações

**Art. 17** - As edificações classificam-se, conforme o tipo de atividade a que se destinam, em residenciais, para o trabalho, especiais e mistas.

**Art. 18** - As edificações destinadas ao trabalho, tanto públicas quanto privadas, devem atender às disposições legais específicas:

I – Código Sanitário Municipal;

II – Normas de Concessionárias de Serviços Públicos;

III – Normas de Segurança Contra Incêndio do Corpo de Bombeiros; e



# Prefeitura Municipal de Lindoeste

E-mail: [pmlindoe@certto.com.br](mailto:pmlindoe@certto.com.br)

AV. Marechal Cândido Rondon, s/n – Telefax (45) 3237-1124

CEP 85826-000 - LINDOESTE - PARANÁ

CNPJ

80.881.915/0001-92

IV – Normas Regulamentadoras da Consolidação das Leis do Trabalho.

**Art. 19** - As edificações classificadas como especiais devem atender às disposições legais específicas:

I – Estabelecidas pela Secretaria de Educação do Município ou Ministério da Educação; e

II – Estabelecidas pelo Ministério da Saúde.

## CAPÍTULO VI

### Das Condições Gerais Relativas Às Edificações

#### Seção I

##### Das Estruturas, das Paredes e dos Pisos

**Art. 20** - Os locais onde houver preparo, manipulação ou depósito de alimentos deverão ter:

I – Piso revestido com material resistente, lavável, impermeável e de fácil limpeza; e

II – Paredes revestidas com material liso, resistente, lavável e impermeável até a altura mínima de 2,00m;

III – Licença Sanitária.

#### Seção II

##### Dos Corpos em Balanço

**Art. 21** - Serão permitidas as projeções de jardineiras, saliências, quebra-sóis e elementos decorativos, sobre os afastamentos, com no máximo 0,50m de profundidade.

**Art. 22** - Sobre os afastamentos frontais serão permitidas sacadas e varandas abertas com no máximo 1,50m de projeção, desde que seja respeitada a altura mínima livre de 2,40m (dois metros e quarenta centímetros).

#### Seção III

##### Dos Compartimentos





# Prefeitura Municipal de Lindoeste

E-mail: [pmlindoe@certto.com.br](mailto:pmlindoe@certto.com.br)

AV. Marechal Cândido Rondon, s/n – Telefax (45) 3237-1124

CEP 85826-000 - LINDOESTE - PARANÁ

CNPJ

80.881.915/0001-92

**Art. 23** - Os compartimentos das edificações, conforme o uso a que se destinam, são classificados em compartimentos de permanência prolongada e de permanência transitória.

**Art. 24** - Os compartimentos de permanência prolongada deverão ter pé-direito mínimo de 2,60m e os de permanência transitória pé-direito mínimo de 2,40m.

§ 1º - Admite-se para cozinhas pé-direito mínimo de 2,40m.

§ 2º - No caso de tetos inclinados, o ponto mais baixo deverá ter altura mínima de 2,40m e o ponto médio altura mínima de 2,60m.

§ 3º - No caso de varandas com tetos inclinados, o ponto mais baixo deverá ter altura mínima de 2,20m e o ponto médio altura mínima de 2,40m.



**Art. 25** - Os compartimentos de permanência prolongada, exceto cozinhas, deverão ter área útil mínima de 6,00m<sup>2</sup>, de tal forma que permita a inscrição de um círculo de 2,00m de diâmetro em qualquer região de sua área de piso.

**Parágrafo Único** - Admite-se área mínima de 4,00m<sup>2</sup> para cozinhas.



# Prefeitura Municipal de Lindoeste

E-mail: [pmlindoe@certto.com.br](mailto:pmlindoe@certto.com.br)

AV. Marechal Cândido Rondon, s/n – Telefax (45) 3237-1124

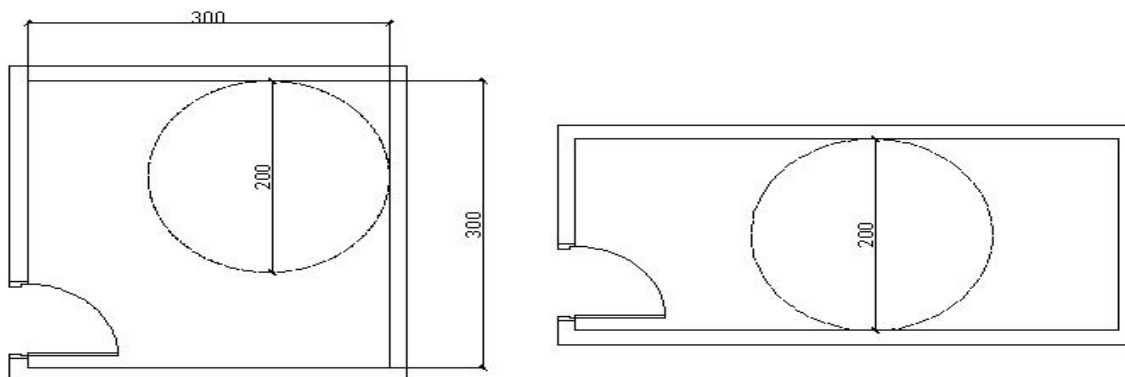
CEP 85826-000

LINDOESTE

PARANÁ

CNPJ

80.881.915/0001-92



PLANTA ESQUEMÁTICA

**Art. 26** - Os compartimentos de permanência transitória deverão ter área útil mínima de 1,50m<sup>2</sup>.

**Art. 27** - As edificações destinadas à indústria e ao comércio em geral deverão ter pé-direito mínimo de:

I – 3,00m, quando a área do compartimento for superior a 25,00m<sup>2</sup> e não exceder a 75,00m<sup>2</sup>;

e

II – 3,20m, quando a área do compartimento exceder a 75,00m<sup>2</sup>.

**Art. 28** - Os corredores e galerias comerciais deverão ter pé-direito mínimo de 3,00m.

**Art. 29** - As edificações destinadas a abrigar atividades de prestação de serviços automotivos deverão observar as seguintes exigências:

I – A limpeza, lavagem e lubrificação de veículos devem ser feitas em boxes isolados, de modo a impedir que a sujeira e as águas servidas sejam levadas para o logradouro público ou neste se acumulem, atendendo as exigências dos órgãos ambientais pertinentes; e

II – As edificações de que trata este artigo deverão dispor de espaço para recolhimento ou espera de veículos dentro dos limites do lote.

**Art. 30** - As edificações destinadas a abrigar atividades educacionais deverão dimensionar suas salas de aula na proporção de 1,20m<sup>2</sup> por aluno, ou de acordo com as normas da área da educação.

**Art. 31** - As edificações destinadas a abrigar atividades educacionais deverão dispor de local de recreação, coberto e descoberto.



# Prefeitura Municipal de Lindoeste

E-mail: [pmlindoe@certto.com.br](mailto:pmlindoe@certto.com.br)

AV. Marechal Cândido Rondon, s/n – Telefax (45) 3237-1124

CEP 85826-000 - LINDOESTE - PARANÁ

CNPJ

80.881.915/0001-92

**Parágrafo Único** - As áreas de recreação descobertas deverão ser arborizadas e orientadas de forma a garantir incidência solar por, pelo menos, um período de duas horas diárias durante todo o ano.

**Art. 32** - As lotações máximas dos salões destinados a locais de reunião serão determinadas admitindo-se, nas áreas destinadas a pessoas sentadas, uma pessoa para cada 0,70m<sup>2</sup> e, nas áreas destinadas a pessoas em pé, uma para cada 0,40m<sup>2</sup>, não sendo computadas as áreas de circulação e acessos.

**Art. 33** - O cálculo da capacidade das arquibancadas, gerais e outros setores de estádios, deverão considerar, para cada metro quadrado, duas pessoas sentadas ou três em pé, não se computando as áreas de circulação e acessos.

## Seção IV

### Dos Vãos e Aberturas de Ventilação e Iluminação

**Art. 34** - Todos os compartimentos de permanência prolongada e banheiros deverão dispor de vãos para iluminação e ventilação abrindo para o exterior da construção.

**Parágrafo único** - Admite-se o uso de clarabóias ou iluminação zenital para ventilação e iluminação em banheiros, respeitada a área mínima de 0,36m<sup>2</sup>.

**Art. 35** - Os compartimentos de permanência prolongada e banheiros poderão ser iluminados e ventilados por varandas, terraços e alpendres, desde que a profundidade coberta não ultrapasse a 2,00m (dois metros).



# Prefeitura Municipal de Lindoeste

E-mail: [pmlindoe@certto.com.br](mailto:pmlindoe@certto.com.br)

AV. Marechal Cândido Rondon, s/n – Telefax (45) 3237-1124

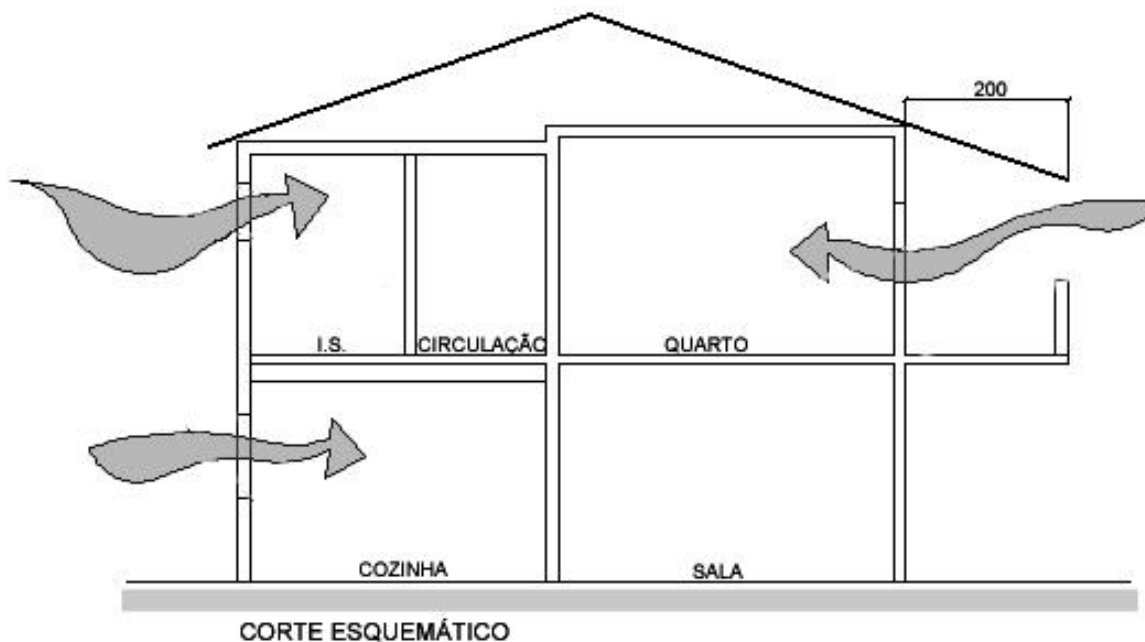
CEP 85826-000

LINDOESTE

PARANÁ

CNPJ

80.881.915/0001-92



**Art. 36** - Os vãos úteis para iluminação e ventilação para o uso habitacional, comercial, industrial e de serviços, deverão observar as seguintes proporções mínimas:

I – 1/6 (um sexto) da área do piso para os compartimentos de permanência prolongada;

II – 1/8 (um oitavo) da área do piso para os compartimentos de permanência transitória; e

III – 1/20 (um vinte avos) da área do piso nas garagens coletivas e área do piso nas áreas de produção, de serviços, comércio e indústrias.

§ 1º - Consideram-se compartimentos de permanência prolongada quartos, salas de estar e jantar, salas de espera, escritórios e demais ambientes similares.

§ 2º - Consideram-se compartimentos de permanência transitória cozinha, lavanderia, banheiros e demais ambientes similares.

**Art. 37** - A profundidade máxima admitida como iluminada naturalmente para os compartimentos de permanência prolongada das edificações residenciais corresponde a 2,5 vezes a altura do compartimento.



# Prefeitura Municipal de Lindoeste

E-mail: [pmlindoe@certto.com.br](mailto:pmlindoe@certto.com.br)

AV. Marechal Cândido Rondon, s/n – Telefax (45) 3237-1124

CEP 85826-000 - LINDOESTE - PARANÁ

CNPJ

80.881.915/0001-92

**Parágrafo Único** - No caso de cozinhas, a profundidade máxima admitida como iluminada naturalmente corresponde a 2,5 vezes a altura do ponto mais alto do vão de iluminação do compartimento subtraídos 0,80m.

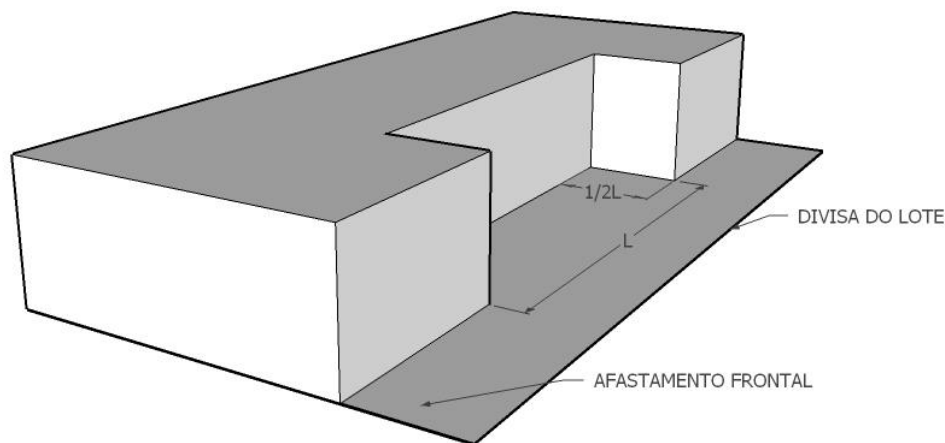
**Art. 38** - As salas de aula das edificações destinadas a atividades de educação deverão ter aberturas para ventilação equivalentes a, pelo menos, um terço de sua área, de forma a garantir a renovação constante do ar e que permitam a iluminação natural mesmo quando fechadas.

## Seção V

### Dos Prismas de Ventilação e Iluminação

**Art. 39** - Será permitida a abertura de vãos de iluminação e ventilação de compartimentos de permanência prolongada e transitória para prismas de ventilação e iluminação (PVI), desde que possibilite, no mínimo, a inscrição de um círculo de 2,00m de diâmetro em seu interior.

**Art. 40** - Recuos em planos de fachadas não posicionadas na divisa do lote não serão considerados prismas de ventilação e iluminação abertos quando sua profundidade for inferior a  $\frac{1}{2}$  de sua largura aberta.



## Seção VI



# Prefeitura Municipal de Lindoeste

E-mail: [pmlindoe@certto.com.br](mailto:pmlindoe@certto.com.br)

AV. Marechal Cândido Rondon, s/n – Telefax (45) 3237-1124

CEP 85826-000

LINDOESTE

PARANÁ

CNPJ

80.881.915/0001-92

## Dos Vãos de Passagens e das Portas

**Art. 41** - Os vãos de passagens e portas de uso privativo, à execução dos banheiros e lavabos deverão ter vão livre mínimo de 0,60m.

**Art. 42** - As portas de acesso das edificações destinadas a abrigar atividades de comércio deverão ser dimensionadas em função da soma das áreas úteis comerciais, na proporção de 1,00m de largura para cada 600,00m<sup>2</sup> de área útil, sempre respeitando o mínimo de 1,50m de largura e a legislação referente ao Corpo de Bombeiros.

**Art. 43** - As portas de acesso das edificações destinadas a abrigar atividades de educação deverão ter largura mínima de 2,00m e atendida a legislação referente ao Corpo de Bombeiros.

**Art. 44** - As portas de acesso das edificações destinadas a abrigar atividades de indústria deverão ser dimensionadas em função da atividade desenvolvida, sempre respeitando o mínimo de 1,50m e a legislação referente ao Corpo de Bombeiros.

**Art. 45** - As portas de acesso das edificações destinadas a locais de reunião deverão atender às seguintes disposições:

I – As saídas dos locais de reunião deve se comunicar, de preferência, diretamente com a via pública;

II – As folhas das portas de saída dos locais de reunião não poderão abrir diretamente sobre o passeio do logradouro público; e

III – Para o público haverá sempre, no mínimo, uma porta de entrada e outra de saída do recinto, situadas de modo a não haver sobreposição de fluxo, com largura mínima de 2,00m, sendo que a soma das larguras de todas as portas equivalerá a uma largura total correspondente a 1,00m para cada 100 (cem) pessoas, além de atender a legislação referente ao Corpo de Bombeiros.

## Seção VII

### Dos Corredores e Galerias

**Art. 46** - Os corredores serão dimensionados de acordo com a seguinte classificação:



# Prefeitura Municipal de Lindoeste

E-mail: [pmlindoe@certto.com.br](mailto:pmlindoe@certto.com.br)

AV. Marechal Cândido Rondon, s/n – Telefax (45) 3237-1124

CEP 85826-000

LINDOESTE

PARANÁ

CNPJ

80.881.915/0001-92

I – de uso privativo;

II – de uso comum; e

III – de uso coletivo.

**Art. 47** - De acordo com a classificação do art. 46, as larguras mínimas permitidas para corredores serão:

I – 0,80m para uso privativo; e

II – 1,20m para uso comum e coletivo.

**Art. 48** - Os corredores que servem às salas de aula das edificações destinadas a abrigar atividades de educação deverão apresentar largura mínima de 1,50m e acréscimo de 0,20m para cada sala.

**Art. 49** - Os corredores das edificações destinadas a abrigar locais de reunião deverão atender às seguintes disposições:

I – Quando o escoamento do público se fizer através de corredores ou galerias, estes possuirão uma largura constante até o alinhamento do logradouro, igual à soma das larguras das portas que para eles se abrirem;

II – As circulações, em um mesmo nível, dos locais de reunião até 500,00 m<sup>2</sup>, terão largura mínima de 2,50m; e

III – Ultrapassada a área de 500,00 m<sup>2</sup>, haverá um acréscimo de 0,05m na largura da circulação, por metro quadrado excedente.



# Prefeitura Municipal de Lindoeste

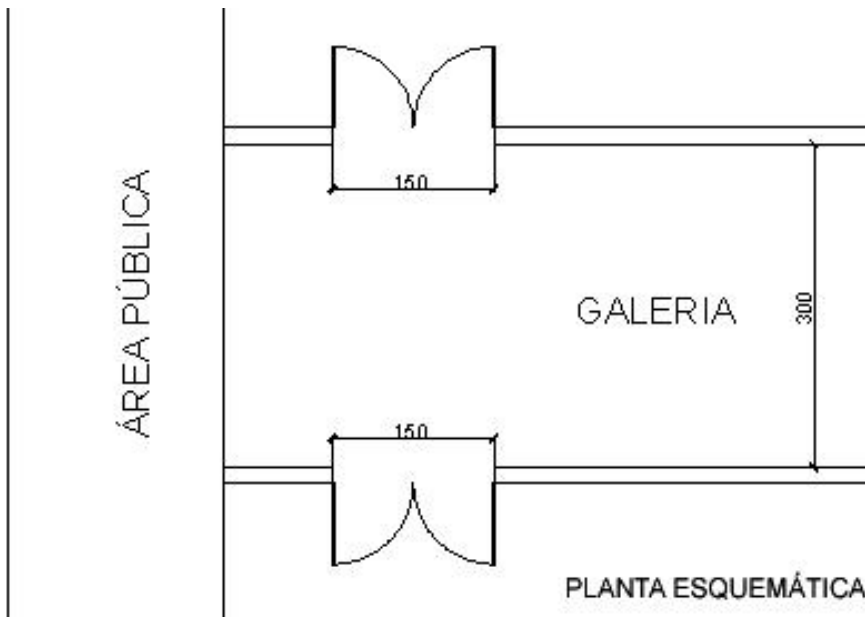
E-mail: [pmlindoe@certto.com.br](mailto:pmlindoe@certto.com.br)

AV. Marechal Cândido Rondon, s/n – Telefax (45) 3237-1124

CEP 85826-000 - LINDOESTE - PARANÁ

CNPJ

80.881.915/0001-92



**Art. 50** - As galerias comerciais e de serviços deverão ter largura útil correspondente a 1/12 (um doze avos) de seu comprimento, desde que observadas às seguintes dimensões mínimas:

I – Galerias destinadas a salas, escritórios e atividades similares:

- a) Largura mínima de 1,50m quando apresentarem compartimentos somente em um dos lados; e
- b) Largura mínima de 2,00m quando apresentarem compartimentos nos dois lados;

II – Galerias destinadas a lojas e locais de venda:

- a) Largura mínima de 2,00m quando apresentarem compartimentos somente em um dos lados; e
- b) Largura mínima de 3,00m quando apresentarem compartimentos nos dois lados.

## Seção VIII

### Das Escadas e Rampas

**Art. 51** - A construção de escadas e rampas de uso comum ou coletivo deverá atender aos seguintes aspectos:

I – O dimensionamento dos degraus deverá atender a proporção “ $2 h + p = 63$  a  $64$ ”, onde “h” significa a altura e “p” a largura do degrau;





# Prefeitura Municipal de Lindoeste

E-mail: [pmlindoe@certto.com.br](mailto:pmlindoe@certto.com.br)

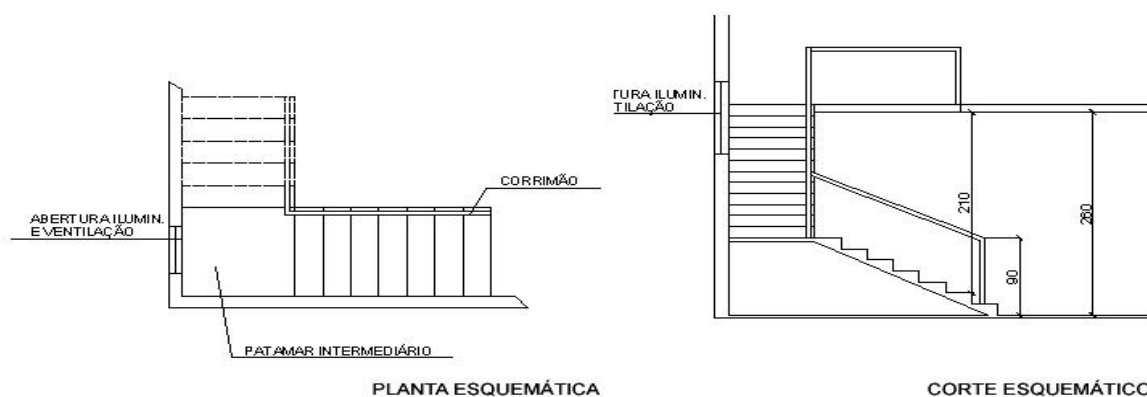
AV. Marechal Cândido Rondon, s/n – Telefax (45) 3237-1124

CEP 85826-000 - LINDOESTE - PARANÁ

CNPJ

80.881.915/0001-92

- II – Serem construídas de material incombustível e terem o piso revestido de material antiderrapante;
- III – Quando se elevarem a mais de 1,00m sobre o nível de piso, deverão ser dotadas de corrimão contínuo, sem interrupção nos patamares;
- IV – Não poderão ser dotadas de lixeira ou qualquer outro tipo de equipamento, bem como de tubulações que possibilitem a expansão de fogo ou fumaça;
- V – O patamar de acesso ao pavimento deverá estar no mesmo nível do piso da circulação;
- VI – A seqüência de degraus entre diferentes níveis será preferencialmente reta, devendo existir patamares intermediários quando houver mudança de direção ou quando exceder a 16 (dezesseis) degraus, no caso de escadas;
- VII – Sempre que possível, contar com vãos para renovação de ar e iluminação natural na proporção descrita no art. 36 para locais de ocupação temporária; e
- VIII – Serem dispostas de forma a assegurar passagem com altura livre igual ou superior a 2,10m.



**Art. 52** - As edificações residenciais multifamiliares, as destinadas ao trabalho e as especiais não poderão ter nenhum ponto com distância superior a 35,00m da escada ou rampa mais próxima.

**Art. 53** - Todo edifício-garagem deverá possuir, no mínimo, uma escada de alvenaria ou metálica do primeiro pavimento à cobertura, com largura mínima de 1,20m.



# Prefeitura Municipal de Lindoeste

E-mail: [pmlindoe@certto.com.br](mailto:pmlindoe@certto.com.br)

AV. Marechal Cândido Rondon, s/n – Telefax (45) 3237-1124

CEP 85826-000

LINDOESTE

PARANÁ

CNPJ

80.881.915/0001-92

**Art. 54** - As escadas e rampas de acesso às edificações destinadas a locais de reunião, além das exigências constantes deste Decreto, deverão atender às seguintes disposições:

- I – As escadas deverão ter largura mínima de 2,00m para a lotação até 200 (duzentas) pessoas, sendo obrigatório acréscimo de 1,00m para cada 100 (cem) pessoas ou fração excedente;
- II – As escadas deverão ter o lance extremo que se comunique com a saída sempre orientado na direção desta; e
- III – Quando a lotação exceder de 5.000 (cinco mil) lugares será exigido rampas para escoamento do público.

**Art. 55** - As entradas e saídas de estádios deverão sempre ser efetuadas através de rampas, quando houver a necessidade de vencer desníveis.

**Parágrafo Único** - As rampas de entradas e saídas de estádios terão a soma de suas larguras calculada na base de 1,40m para cada 1.000 (mil) espectadores, não podendo ser inferior a 3,00m.

## Seção IX

### Das Escadas e Rampas de Proteção Contra Incêndio

**Art. 56** - As escadas e rampas de proteção contra incêndio deverão atender às normas específicas do Código de Prevenção de Incêndios, classificando-se em enclausuradas e externas e serão obrigatórias em todas as edificações com mais de 15,00m de altura, ou que tenham mais de três pavimentos.

**Art. 57** - A escada ou rampa enclausurada é aquela à prova de fumaça que deverá servir a todos os pavimentos e atender aos seguintes requisitos:

- I – Ser construída de material incombustível e ter o piso revestido de material antiderrapante;
- II – Quando se elevar a mais de 1,00m (um metro) sobre o nível de piso deverá ser dotada de corrimão contínuo, sem interrupção nos patamares;



# Prefeitura Municipal de Lindoeste

E-mail: [pmlindoe@certto.com.br](mailto:pmlindoe@certto.com.br)

AV. Marechal Cândido Rondon, s/n – Telefax (45) 3237-1124

CEP 85826-000 - LINDOESTE - PARANÁ

CNPJ

80.881.915/0001-92

III – A seqüência de degraus entre diferentes níveis será preferencialmente reta, devendo existir patamares intermediários quando houver mudança de direção ou quando exceder a 16 (dezesesseis) degraus;

IV – Ser disposta de forma a assegurar passagem com altura livre igual ou superior a 2,10m;

V – Ser envolvida por paredes de 0,25m de alvenaria ou 0,15m de concreto, ou outro material comprovadamente resistente ao fogo durante um período de quatro horas;

VI – Apresentar comunicação com área de uso comum do pavimento, somente através de porta corta-fogo leve, com largura mínima de 0,90m, abrindo no sentido do movimento da saída;

VII – Ter lanços retos, não se permitindo degraus e patamares em leque;

VIII – Não admitir nas caixas de escada quaisquer bocas coletoras de lixo, caixas de incêndio, porta de compartimento ou de elevadores, chaves elétricas e outras instalações estranhas à sua finalidade, exceto os pontos de iluminação;

IX – Apresentar visibilidade do andar e indicação clara de saída; e

X – Dispor de circuitos de iluminação de emergência alimentados por bateria.

**Art. 58** - Os requisitos mínimos para iluminação e ventilação natural das escadas enclausuradas deverão atender às seguintes disposições:

I – A abertura para a ventilação permanente por duto ou por janela abrindo diretamente para o exterior da edificação deverá estar situada junto ao teto e ter área efetiva mínima de 0,70m<sup>2</sup>;

II – Os dutos de ventilação deverão atender aos seguintes requisitos:

a) Ter suas paredes resistentes ao fogo por no mínimo duas horas;

b) Ter as dimensões mínimas de 1,00m x 1,00m;

c) Elevar se o mínimo 1,00m acima de qualquer cobertura, podendo ser protegidos contra intempéries, na sua parte superior;

d) Ter, pelo menos, em duas faces acima da cobertura, venezianas de ventilação com área mínima de 1,00m<sup>2</sup> cada; e

e) Não ser utilizado para localização de equipamentos ou canalizações;



# Prefeitura Municipal de Lindoeste

E-mail: [pmlindoe@certto.com.br](mailto:pmlindoe@certto.com.br)

AV. Marechal Cândido Rondon, s/n – Telefax (45) 3237-1124

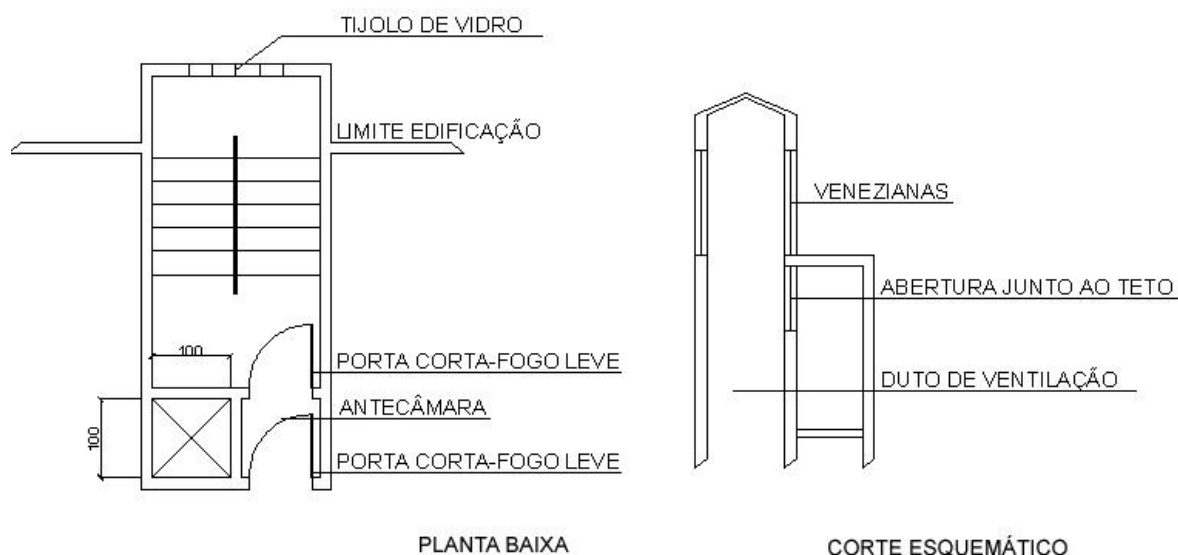
CEP 85826-000 - LINDOESTE - PARANÁ

CNPJ

80.881.915/0001-92

III – A colocação de tijolos compactos de vidro para iluminação natural das caixas da escada enclausurada deverá atender às seguintes exigências:

- Quando a parede fizer limite com a antecâmara, sua área máxima será de 1,00m<sup>2</sup>; e
- Quando a parede fizer limite com o exterior, sua área máxima será de 0,50m<sup>2</sup>.



**Art. 59** - A escada ou rampa externa de proteção contra incêndio é aquela localizada na face externa da edificação que deverá atender aos seguintes requisitos:

- Ser construída de material incombustível e ter o piso revestido de material antiderrapante;
- Quando se elevar a mais de 1,00m sobre o nível de piso deverá ser dotada de corrimão contínuo, sem interrupção nos patamares;
- A seqüência de degraus entre diferentes níveis será preferencialmente reta, devendo existir patamares intermediários quando houver mudança de direção ou quando exceder a 16 (dezesesseis) degraus, no caso de escadas, ou atender aos dados da tabela do Anexo I;
- Ser disposta de forma a assegurar passagem com altura livre igual ou superior a 2,10m;



# Prefeitura Municipal de Lindoeste

E-mail: [pmlindoe@certto.com.br](mailto:pmlindoe@certto.com.br)

AV. Marechal Cândido Rondon, s/n – Telefax (45) 3237-1124

CEP 85826-000 - LINDOESTE - PARANÁ

CNPJ

80.881.915/0001-92

- V – Possuir paredes faceando a edificação com larguras de 0,25m de alvenaria ou 0,15m de concreto, ou outro material comprovadamente resistente ao fogo durante um período de quatro horas;
- VI – Apresentar comunicação com área de uso comum do pavimento, somente através de porta corta-fogo leve, com largura mínima de 0,90m, abrindo no sentido do movimento de saída e no mesmo nível do piso da circulação;
- VII – Ter lanços e patamares retos, não se permitindo o uso de leque;
- VIII – Não admitir nas caixas de escadas quaisquer bocas coletoras de lixo, caixas de incêndio, porta de compartimento ou de elevadores, chaves elétricas e outras instalações estranhas à sua finalidade, exceto os pontos de iluminação;
- IX – Apresentar visibilidade do andar e indicação clara de saída;
- X – Dispor de circuitos de iluminação alimentados por bateria;
- XI – Estar implantada em local que evite a propagação das chamas e fumaça em seu prisma;  
e
- XII – Não estar projetada sobre os afastamentos mínimos permitidos pela legislação de Uso e Ocupação do Solo.

## Seção X

### Dos Elevadores e das Escadas Rolantes

**Art. 60** - Será obrigatório o uso de elevadores ou escadas rolantes, atendendo a todos os pavimentos, desde que estes tenham mais de 10,00m de desnível da soleira principal de entrada até o nível do piso do pavimento mais elevado, ou que a construção tenha mais de quatro pavimentos.

**Parágrafo Único** - Nas edificações com altura superior a 23,00m de desnível da soleira principal de entrada até o nível do piso do pavimento mais elevado, ou com mais de sete pavimentos, haverá pelo menos dois elevadores de passageiros.

**Art. 61** - Os poços dos elevadores das edificações deverão estar isolados por paredes de alvenaria de 0,25m de espessura ou de concreto com 0,15m.



# Prefeitura Municipal de Lindoeste

E-mail: [pmlindoe@certto.com.br](mailto:pmlindoe@certto.com.br)

AV. Marechal Cândido Rondon, s/n – Telefax (45) 3237-1124

CEP 85826-000

LINDOESTE

PARANÁ

CNPJ

80.881.915/0001-92

## Seção XI

### Das Instalações Hidro-sanitárias, Elétricas e de Gás

**Art. 62** - Todas as instalações hidro-sanitárias, elétricas e de gás deverão obedecer às orientações dos órgãos responsáveis pela prestação do serviço.

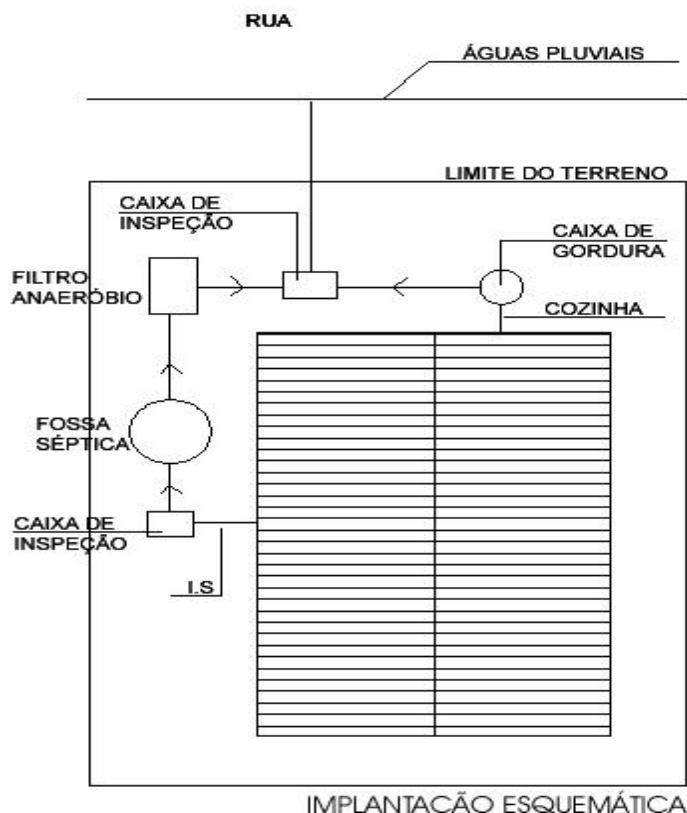
**Art. 63** - As instalações hidro-sanitárias deverão obedecer as seguintes disposições:

I – Todas as edificações localizadas nas áreas onde não houver sistema de tratamento dos esgotos sanitários deverão apresentar solução para disposição final das águas servidas, que consiste em:

a) Fossa séptica, filtro anaeróbio e sumidouro, ou;

b) Fossa séptica, filtro anaeróbio e ligação à rede de águas pluviais, quando houver;

II – As águas provenientes das pias de cozinha e copas deverão passar por uma caixa de gordura antes de serem esgotadas; e





# Prefeitura Municipal de Lindoeste

E-mail: [pmlindoe@certto.com.br](mailto:pmlindoe@certto.com.br)

AV. Marechal Cândido Rondon, s/n – Telefax (45) 3237-1124

CEP 85826-000

LINDOESTE

PARANÁ

CNPJ

80.881.915/0001-92

**Art. 64** - As edificações que abrigarem atividades comerciais públicas ou privadas de consumo de alimentos com permanência prolongada deverão dispor de instalações sanitárias separadas por sexo, tendo no mínimo um vaso sanitário para cada uma, sendo o restante calculado na razão de um para cada 100,00m<sup>2</sup> de área útil.

**Parágrafo Único** - As edificações de que tratam esse artigo deverão ser dotadas ainda de no mínimo uma instalação destinada aos portadores de necessidades especiais.

**Art. 65** - Os açougues, peixarias e estabelecimentos congêneres deverão dispor de chuveiros, na proporção de um para cada 150,00m<sup>2</sup> de área útil ou fração.

**Art. 66** - As edificações destinadas a escritórios, consultórios e estúdios de caráter profissional, além das disposições deste Decreto que lhes forem aplicáveis, terão sanitários separados por sexo e calculados na proporção de um conjunto de vaso, lavatório e mictório, este último quando masculino, para cada 70,00m<sup>2</sup> de área útil ou fração.

**Art. 67** - As edificações de prestação de serviços destinadas à hospedagem deverão ter instalações sanitárias calculadas na proporção de um vaso sanitário, um lavatório e um chuveiro para cada 72,00m<sup>2</sup> de área útil, em cada pavimento, quando os quartos não possuírem sanitários privativos.

**Art. 68** - As edificações destinadas a abrigar atividades de educação deverão ter instalações sanitárias separadas por sexo, devendo ser dotadas de vasos sanitários em número correspondente a, no mínimo, um para cada 25 (vinte e cinco) alunas e um para cada 40 (quarenta) alunos, um mictório para cada 40 (quarenta) alunos e um lavatório para cada 40 (quarenta) alunos e alunas.

**Art. 69** - As edificações destinadas a locais de reunião, além das exigências constantes deste Decreto, deverão ter instalações sanitárias calculadas na proporção de um vaso sanitário para cada 100 (cem) pessoas e um mictório para cada 200 (duzentas) pessoas.

**Art. 70** - As instalações elétricas para fins de iluminação deverão obedecer aos seguintes dispositivos específicos:



# Prefeitura Municipal de Lindoeste

E-mail: [pmlindoe@certto.com.br](mailto:pmlindoe@certto.com.br)

AV. Marechal Cândido Rondon, s/n – Telefax (45) 3237-1124

CEP 85826-000 - LINDOESTE - PARANÁ

CNPJ

80.881.915/0001-92

I – Todos os compartimentos edificados deverão dispor de comandos para acender e apagar seus pontos de iluminação;

II – As alturas para acionamento de dispositivos elétricos, como interruptores, campainhas, tomadas, interfonos e quadros de luz, deverão estar situadas entre 0,80m e 1,00m do piso do compartimento; e

III – As medidas de que tratam os incisos anteriores não serão adotadas nos espaços de uso não privado, cujo controle da iluminação não deve ser realizado pelos usuários, de modo a não comprometer a segurança e conforto da coletividade.

**Art. 71** - A base do aparelho de ar-condicionado deverá estar situada a uma altura mínima de 1,50m do piso, para um maior rendimento da refrigeração de todo compartimento.

## Seção XII

### Das Instalações Especiais

**Art. 72** - O projeto e a instalação de canalização preventiva contra incêndio deverão seguir as seguintes orientações:

I – Possuir reservatório de água superior e subterrâneo ou baixo, acrescido o primeiro de reserva técnica para incêndio;

II – Ter canalização preventiva de ferro, com ramificação para as caixas de incêndio de cada pavimento;

III – Ter caixas de incêndio na forma paralelepipedal, com as dimensões mínimas de 0,70m de altura, 0,50m de largura e 0,25m de profundidade e porta com vidro de 3mm; e

**Art. 73** - O projeto e a instalação da rede preventiva contra incêndio deverão seguir as seguintes orientações:

I – Ter o estabelecimento da rede feito, de preferência, por reservatório elevado;

II – Ter assegurada no reservatório destinado ao consumo normal reserva técnica mínima para incêndio; e





# Prefeitura Municipal de Lindoeste

E-mail: [pmlindoe@certto.com.br](mailto:pmlindoe@certto.com.br)

AV. Marechal Cândido Rondon, s/n – Telefax (45) 3237-1124

CEP 85826-000 - LINDOESTE - PARANÁ

CNPJ

80.881.915/0001-92

III – Ter os hidrantes instalados em pontos externos, próximos às entradas e, quando afastados dos prédios, nas vias de acesso, à exceção do hidrante de passeio, que deverá ser localizado junto à via de acesso de viaturas, sobre o passeio e afastado dos prédios.

**Art. 74** - Os equipamentos geradores de calor de edificações destinadas a abrigar atividades industriais deverão ser dotados de isolamento térmico, admitindo-se:

I – Distância mínima de 1,00m do teto, sendo essa distância aumentada para 1,50m, pelo menos, quando houver pavimento superposto; e

II – distância mínima de 1,00m das paredes.

**Art. 75** - As edificações destinadas a abrigar atividades de prestação de serviços automotivos deverão observar as seguintes exigências:

I – As águas servidas serão conduzidas à caixa de retenção de óleo, antes de serem lançadas na rede geral de esgotos;

II – Deverão existir ralos com grades em todo o alinhamento voltado para os passeios públicos;

III – Os tanques de combustível deverão guardar afastamento mínimo de 4,00m do alinhamento da via pública e demais instalações; e

IV – A edificação deverá ser projetada de modo que as propriedades vizinhas ou logradouros públicos não sejam molestados pelos ruídos, vapores, jatos e aspensão de água ou óleo originados dos serviços de lubrificação e lavagens.

V – Atender as normas e exigências dos órgãos ambientais competentes.

## Seção XIII

### Das Áreas de Estacionamento de Veículos

**Art. 76** - Estarão dispensadas da obrigatoriedade de local para estacionamento e guarda dos veículos as edificações situadas nos seguintes casos:

I – Lotes em logradouros cujo “grade” seja em escadaria;

II – Lotes cuja largura do acesso seja inferior 3,70m; e



# Prefeitura Municipal de Lindoeste

E-mail: [pmlindoe@certto.com.br](mailto:pmlindoe@certto.com.br)

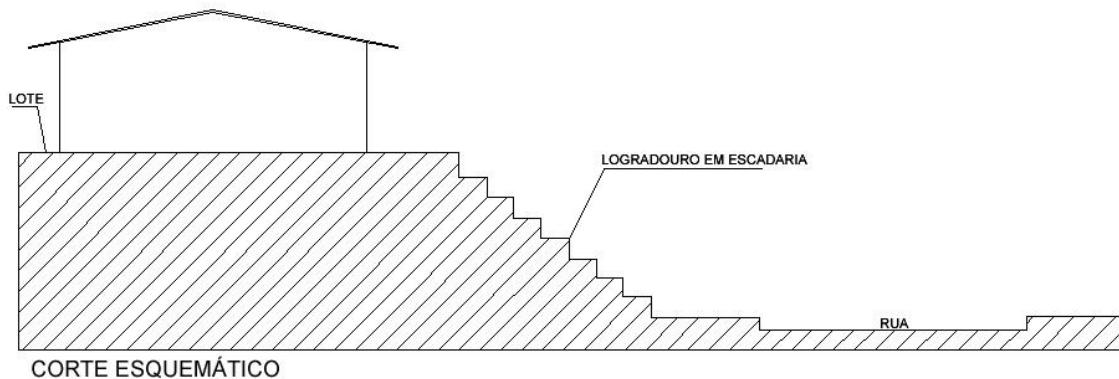
AV. Marechal Cândido Rondon, s/n – Telefax (45) 3237-1124

CEP 85826-000 - LINDOESTE - PARANÁ

CNPJ

80.881.915/0001-92

III – Lotes com área inferior a 200,00m<sup>2</sup> e testada igual ou inferior a 6,00m.



**Art. 77** - A largura mínima por vaga será de 2,40m e área mínima de 12,00m<sup>2</sup>, acrescida de igual valor para manobra.

**Parágrafo Único** - Os estacionamentos de uso coletivo deverão ter área de acumulação, acomodação e manobra de veículos calculada para comportar, no mínimo, 3% (três por cento) de sua capacidade.

**Art. 78** - Deverão ser previstas vagas para os usuários portadores de deficiências na proporção de 1% (um por cento) de sua capacidade, sendo o número de uma vaga o mínimo para qualquer estacionamento coletivo ou comercial e 1,20m o espaçamento mínimo entre veículos em tais casos.



# Prefeitura Municipal de Lindoeste

E-mail: [pmlindoe@certto.com.br](mailto:pmlindoe@certto.com.br)

AV. Marechal Cândido Rondon, s/n – Telefax (45) 3237-1124

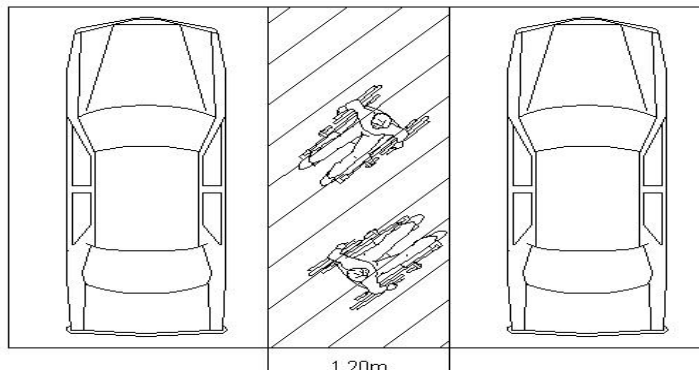
CEP 85826-000

LINDOESTE

PARANÁ

CNPJ

80.881.915/0001-92



PLANTA ESQUEMÁTICA

## CAPÍTULO VII

### Da fiscalização, das Infrações e das Penalidades

**Art. 79** - Deverão estar contidas no auto de infração, as seguintes informações:

I – Endereço da obra ou edificação;

II – Número da inscrição do imóvel no cadastro imobiliário;

III – Nome do proprietário, do construtor e do responsável técnico, ou somente do proprietário quando se tratar de autoconstrução;

IV – Data da ocorrência;

V – Descrição da ocorrência que constitui a infração e os dispositivos legais violados;

VI – Multa aplicada;

VII – Intimação para a correção da irregularidade;

VIII – Prazo para a apresentação de defesa; e

IX – Identificação e assinatura do autuante e do autuado e de testemunhas, se houver.

**Parágrafo Único** - As omissões ou incorreções do auto de infração não acarretarão sua nulidade quando do processo constar elementos suficientes para a determinação da infração e do infrator.

## CAPÍTULO VIII

### Disposições Finais



# Prefeitura Municipal de Lindoeste

E-mail: [pmlindoe@certto.com.br](mailto:pmlindoe@certto.com.br)

AV. Marechal Cândido Rondon, s/n – Telefax (45) 3237-1124

CEP 85826-000

LINDOESTE

PARANÁ

CNPJ

80.881.915/0001-92

**Art. 80** - Os casos omissos nesta Lei serão objeto de instruções especiais a serem expedidas.

**Art. 81** - Ficam revogados as Leis e as disposições em contrário, naquilo que contrariem a presente Lei.

**Art. 82** - Esta Lei entrará em vigor na data da sua publicação.

**Parágrafo Único** - Para os processos protocolados anteriormente a publicação do presente Decreto, aplica-se o tratamento da legislação em vigor na data de seu protocolo, com prazo de 120 (cento e vinte) dias para a conclusão de seus trâmites.

]

Gabinete do Prefeito Municipal de Lindoeste, 09 de dezembro de 2009.

  
**SÍLVIO DE SOUZA**  
Prefeito Municipal



# Prefeitura Municipal de Lindoeste

E-mail: [pmlindoe@certto.com.br](mailto:pmlindoe@certto.com.br)

AV. Marechal Cândido Rondon, s/n – Telefax (45) 3237-1124

CEP 85826-000

LINDOESTE

PARANÁ

CNPJ

80.881.915/0001-92

## SUMÁRIO

	ARTIGO
Capítulo I Disposições Preliminares	1º e 2º
Capítulo II Direitos e Responsabilidades do Município e do Responsável	3º ao 5º
Capítulo III Do Processo Administrativo	
Seção I Do Alinhamento e do Nivelamento	6º e 7º
Seção II Da Licença para Construção	8º ao 10
Seção III Do Certificado de Mudança de Uso	11 e 12
Seção IV Do “Habite-se”	13 ao 15
Capítulo IV Da Apresentação dos Projetos	16
Capítulo V Da Classificação das Edificações	17 ao 19
Capítulo VI Das Condições Gerais Relativas às Edificações	
Seção I Das Estruturas, das Paredes e dos Pisos	20
Seção II Dos Corpos em Balanço	21 e 22
Seção III Dos Compartimentos	23 ao 33
Seção IV Dos Vãos e Aberturas de Ventilação e Iluminação	34 ao 38
Seção V Dos Prismas de Ventilação e Iluminação	39 e 40
Seção VI Dos Vãos de Passagens e das Portas	41 e 45
Seção VII Dos Corredores e Galerias	46 ao 50
Seção VIII Das Escadas e Rampas	51 ao 55
Seção IX Das Escadas e Rampas de Proteção Contra Incêndio	56 ao 59
Seção X Dos Elevadores e das Escadas Rolantes	60 e 61
Seção XI Das Instalações Hidro-sanitárias, Elétricas e de Gás	62 ao 71
Seção XII Das Instalações Especiais	72 ao 75
Seção XIII Das Áreas de Estacionamento de Veículos	76 ao 78
Capítulo VII Da Fiscalização, das Infrações e das Penalidades	79
Capítulo VIII Disposições Finais	80 ao 82



# *Prefeitura Municipal de Lindoeste*

E-mail: [pmlindoe@certto.com.br](mailto:pmlindoe@certto.com.br)

AV. Marechal Cândido Rondon, s/n – Telefax (45) 3237-1124

CEP 85826-000 - LINDOESTE - PARANÁ

---

CNPJ

80.881.915/0001-92